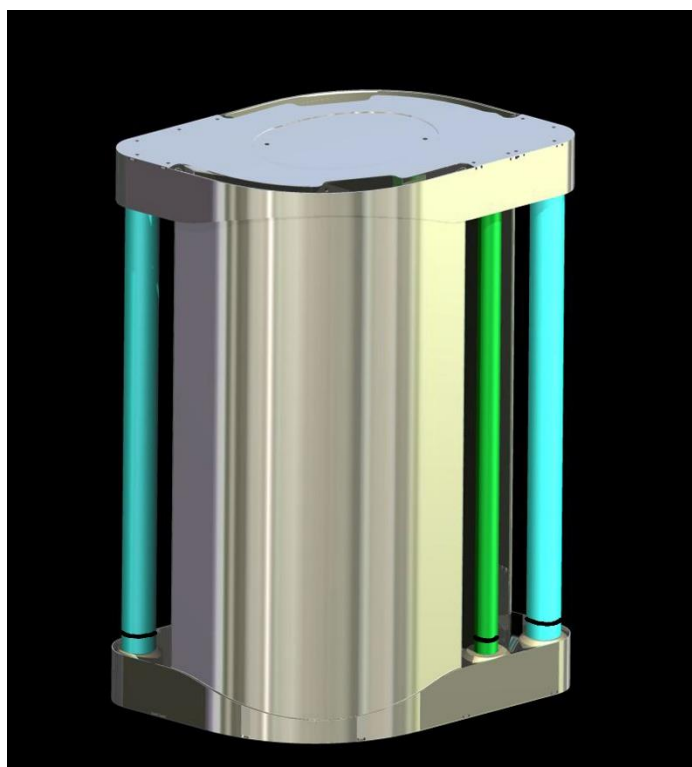


Klebefanggerät FlyPower KL 48 - diskreter Insektenfang -



FlyPower 48 ist ein besonders leistungsstarkes Industriergerät im außergewöhnlich ansprechenden Design. Die einzigartige 360° Anlockung, durch ein Mischlicht aus versetzt angeordneten splittergeschützten Leuchtstoffröhren bietet ein Höchstmaß an Sicherheit und Lockwirkung. Die gewölbte Anordnung der Klebefolien (gute Lichtreflektion) sorgt für beste Fangergebnisse. Einfachste Handhabung (ohne Werkzeuge) und ausgefeilte Lösungen bezüglich Reinigung und Wartung. Im direkten Sichtbereich sind kaum gefangene Insekten erkennbar.

Einsatzgebiet: Industrie; Lebensmittelherstellung, Verpackung, Pharmazie, Großküche etc.

technische Daten:

Anzahl der Röhren: 2 x 20 Watt UV-A-Leuchtstoffröhre - splittergeschützt
2 x 18 Watt – Grünlicht – splittergeschützt
(z. B. auch mit 4 x 20 Watt-Röhren erhältlich)

Wirkungsbereich: ca. 150 - 300 qm (abhängig von der Umgebungshelligkeit)

Maße in mm (LxBxH): 495 x 290 x 643 mm

Gewicht: 8,0 kg

Material: komplett Edelstahl - Werkstoff 1.4301 – gebürstet;
auch sämtliche Normteile

Befestigung: Decken- und Standgerät

Schutzklasse: IP54

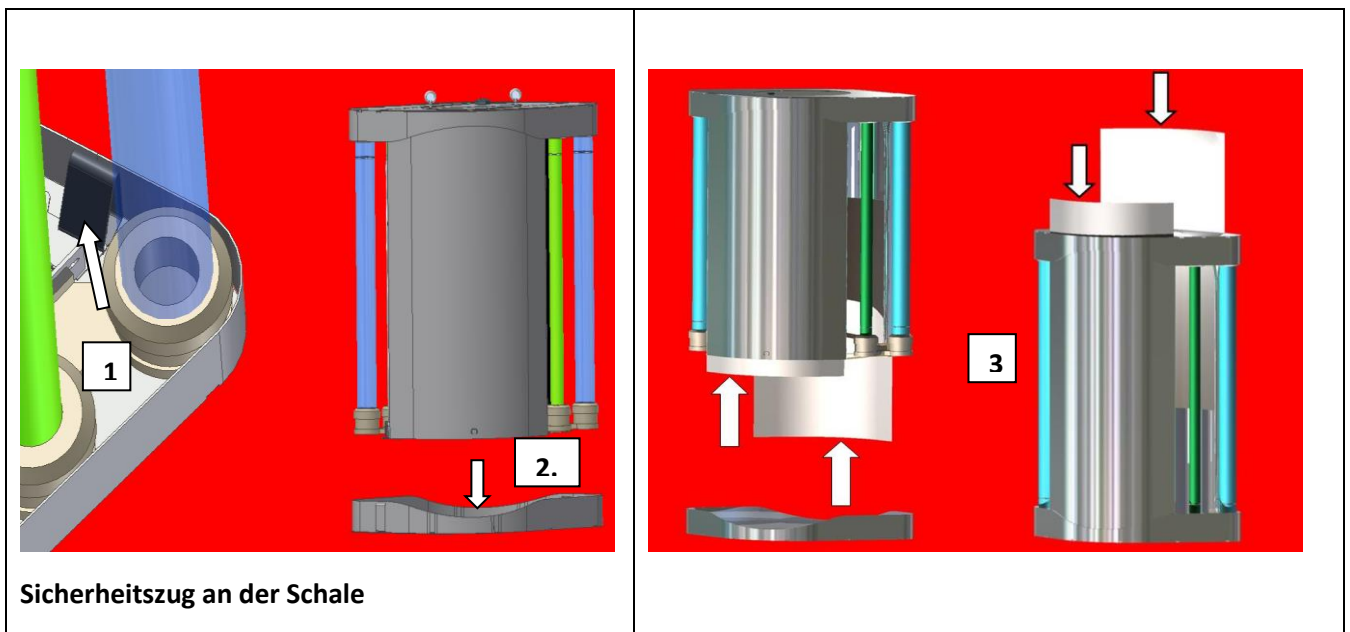
Ausstattung:

- 6 große Fangbögen (= 1 Pack) – Maße: 585 mm x 340 mm mit 4 klebefreien Rändern; erhältlich in den Farben: weiß, gelb mit schwarzem Karo- und Druck (Monitoring), schwarz
- Elektronisches Vorschaltgerät (EVG), dadurch Energie- und Kosteneinsparung von ca. 30%, Wegfall der Starter, verlängerte Lampenlebensdauer, Sicherheitsabschaltung bei kritischen Betriebszuständen
- Spritzwasserschutz

Zertifikat:

DIN EN ISO 9001:2015; CE

Handling „FlyPower KL 48“



- 1. Einfacher und schneller Röhren- und Folienwechsel (ohne Werkzeugeinsatz)**
- 2. Schale abnehmbar**
- 3. Folieneinbau von „unten“ und „oben“ möglich!**